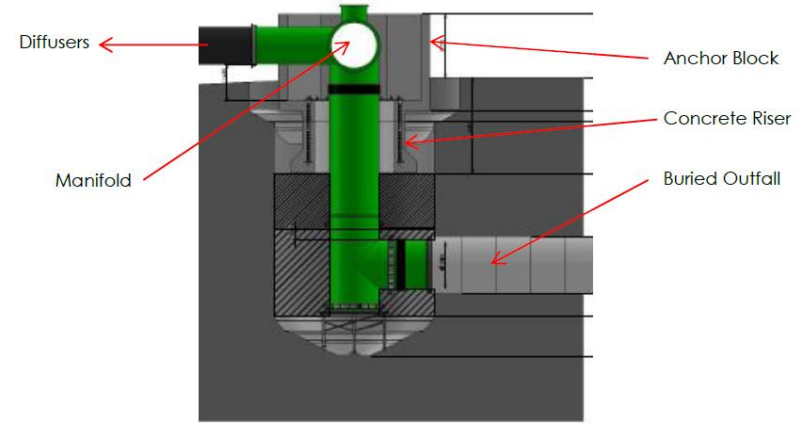


👤	Cliente	: Constructora Coloso
📍	Ubicación	: Caleta Coloso Región de Antofagasta
📅	Año	: 2015
💰	Inversión	: -----

Constructora Coloso Solicitó los servicios de APuerto Ingeniería (AP) el diseño del manifold de descarga para Minera Escondida.

Se realizaron las siguientes actividades:

- Modelado Cargas de Izado y Traslado
- Modelado Instalación en Vacío
- Modelado Cargas de Servicio (Oleaje Extremo, Sismo y Tsunami)



Proyecto Anchor Block



Prueba de Izaje



Anchor Block

